

# DACIA DUSTER Pick-up

Model	Versiune	Motorizari	Norma de poluare	Pret tarif Euro fara TVA	Pret tarif Euro cu TVA
Duster Pick-up	Comfort	Blue dCi 115 4WD	Euro 6	15 546	18 500
Amenajare Pick-up				3 400	4 046
<b>Pret final cu carosare</b>				<b>18 946</b>	<b>22 546</b>

Pachet legislativ obligatoriu conform Ord. 2218/2005 in valoare de 48,73€ fara TVA, sau 58 € cu TVA.

Prețurilor afisate li se adauga un set de covorase de cauciuc in valoare de 34€ (TVA inclus).

Toate prețurile sunt exprimate in €.

Conditii de garantie:

- garantie constructor 3 ani sau 100.000 km



## DACIA DUSTER



### COMFORT Pick-UP

DESIGN	POST CONDUCERE	CONFORT	MULTIMEDIA	SIGURANTA SI SISTEME DE ASISTENTA
Sistem de iluminare de tip LED pentru luminile de zi	Buton si functie ECO MODE	Senzor de lumina	Radio 2 DIN : 4x15W cu satelit de comanda pe volan, priza Jack, USB, Bluetooth®	A.B.S. + E.B.D. (repartitie electronica de franare) + A.F.U. (asistare la franarea de urgenta)
Jante din aliaj 16", design Cyclade	Indicator de schimbare optima a treptelor de viteza (GSI - Gear Shift Indicator)	Tetiere ajustabile pe inaltime fata	1 priza 12V (bord )	E.S.P. (sistem de stabilitate electronica a autovehiculului) + A.S.R (functie antipatinaj)
Oglinzi de culoare neagra	Inchidere centralizata si cheie cu 2 butoane	Oglinzi retrovizoare reglabile electric si dejivrante		H.S.A. ( sistem de asistenta a pornirii in rampa )
Tapiterie interioara "Comfort" si ambianta de culoare inchisa	Computer de bord cu afisarea T° exterioare	Geamuri electrice fata cu impuls pe partea soferului		Airbag-uri frontale si laterale (cap si torace)pentru sofer si pasager fata
		Torpedou iluminat		Sistem de monitorizare presiune pneuri
		Aer conditionat cu reglare manuala		Centuri de siguranta fata fixe
		Scaun sofer cu reglaj pe inaltime si lombar		Kit de reparatie pneuri
		Volan reglabil pe inaltime si adancime		H.D.C. ( sistem de asistenta la coborarea pantei)
				Regulator-limitator de viteza (Cruise Control)

#### Culori disponibile:

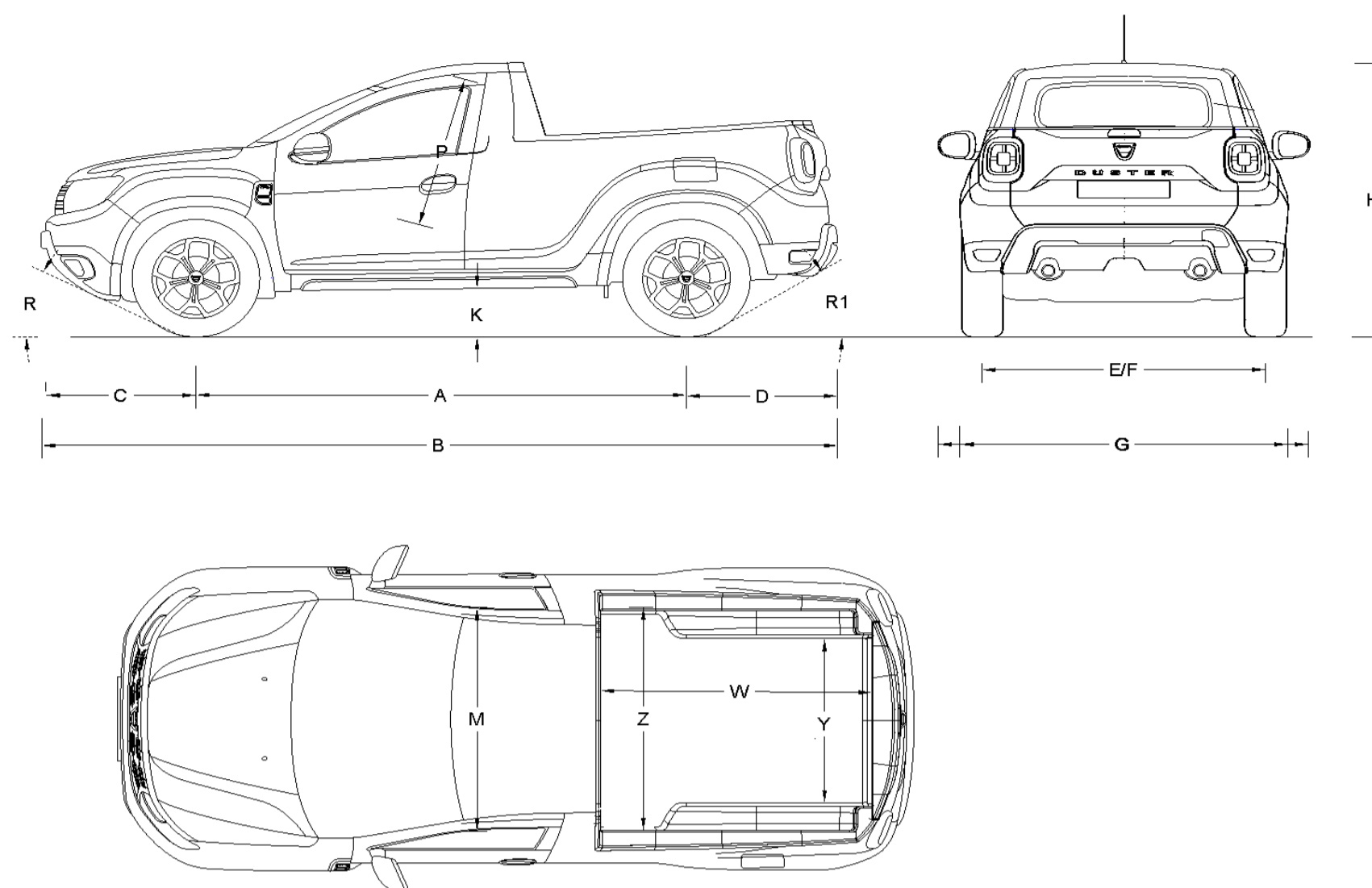
Cod sistem	Denumire culoare
369 (opaca)	<b>BLANC GLACIER</b>



BLANC GLACIER

Nota: in prim montaj, vehiculele sunt echipate cu pneuri de vara cu marcaj M+S

# DUSTER Pick-up DIMENSIUNI

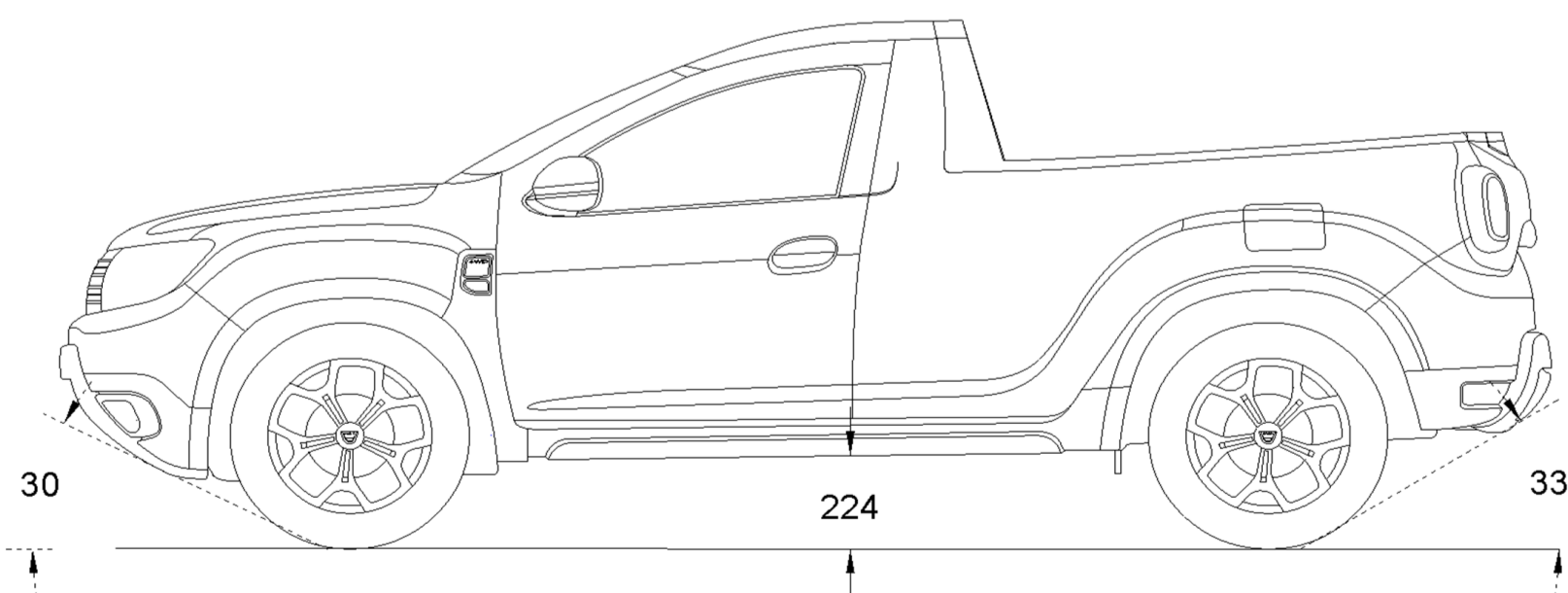


DIMENSIUNI SPATIU MARFA (mm)	4WD
------------------------------	-----

Y. Latime interioara intre pasajele rotilor	970
Z. Latime interioara in fata pasajelor	1350
W. Lungime de incarcare la nivelul podelei	1650
Volum de incarcare maxim, la nivelul benei (litri)	1000

PLAN DIMENSIUNI (mm)	
----------------------	--

A. Ampatament 4WD	2673
B. Lungime	4341
C. Consolă față	842
D. Consolă spate	826
E. Ecartament față	1563
F. Ecartament spate 4WD	1580
G. Lățime (fără / cu oglinzi)	1822/ 2052
H. Înălțime	1678
K. Garda la sol	224
M. Lățime în dreptul coateilor (față)	1403
P. Înălțime interioară față	900
R/R1. Unghiuri de atac fata / degajare spate (in grade)	30 / 33



Actualizat la data: 22.10.2020

**DACIA DUSTER VU**
**CARACTERISTICI TEHNICE**


MOTOR	Blue dCi 115 4WD
Tip motor	4 cilindri in linie
(injectie/turbo)	Directa Common rail cu multi-injectie
Cilindree (cm3)	1461
Alezaj x Cursa	76 x 80,5
Numar de cilindri – supape	4 / 8
Carburant	Motorina
Norma de poluare	EURO 6
Transmisie	4X4
Putere maxima kw CEE (CP) regim (tr/min)	85 (115) / 3 750
Cuplu maxim Nm CEE (CP) regim (tr/min)	260 / 2 000
Filtru de particule	DA
Stop & Start / Energy Smart Management	DA
<b>CUTIE DE VITEZE</b>	
Tip cutie de viteza	Cutie manuala
Numar de rapoarte	6
<b>PERFORMANTE</b>	
Viteza maxima (km/h)	180
<b>PNEURI</b>	
Dimensiuni	16" : 215/65
<b>CONSUMURI SI EMISII*</b>	
Consum in ciclu urban (l/100km)	5.02
Consum in ciclu extra-urban (l/100km)	4.88
Consum in ciclu mixt (l/100km)	4.93
Emisii CO2 in ciclu mixt (g/km)	130
Tip Omologare	WLTP
Capacitate rezervor (litri)	50
Capacitate rezervor AdBlue (litri)	14.4
<b>SISTEME DE ASISTENTA CONSUM REDUS</b>	
Funcție/Mod ECO	DA
<b>DIRECTIE</b>	
Tip sistem directie	Asistata electric
Diametru de bracaj intre trotuare (m)	10.72
<b>FRANE</b>	
A.B.S. + E.B.D. (repartitie electronica forta de franare) + A.F.U. (asistare la franarea de urgenta)	DA
E.S.P. (sistem de stabilitate electronica a autovehiculului) + A.S.R (functie antipatinaj) + H.S.A. (Hill Start Assist)	DA
<b>MASE (kg) (pneuri normale 16")</b>	
Masa proprie in ordine de mers (la gol)	1445
Masa total maxim autorizata (MTMA)	1950
Masa totala rulanta (M.T.R.)*	-
Sarcina utila cu sofer 75 kg	505
Masa maxima remorcabila cu sistem de franare mini/maxi*	-
Masa maxima remorcabila fara sistem de franare*	-
Masa maxima incarcare plafon	-

\* Consumul si emisiile declarate sunt determinate in urma unor teste efectuate in conditiile impuse de reglementările in vigoare la data omologării tipului de vehicul, in conformitate cu prevederile Regulamentului UE nr. 715/2007 cu modificările și completările ulterioare specifice (omologări conform ciclului NEDC, respectiv conform ciclului WLTP). Consumul de carburant și emisiile de CO2 ale unui vehicul depind nu doar de randamentul său energetic, ci și de comportamentul la rotă al conducătorului auto și de alți factori (număr de opriri în trafic, viteza de deplasare, modul de schimbare a treptelor de viteze, starea drumului și a pneurilor etc.)

Nota: \* Aceasta versiune nu permite atasarea unui vehicul remorcabil

Actualizat la data: 22.10.2020